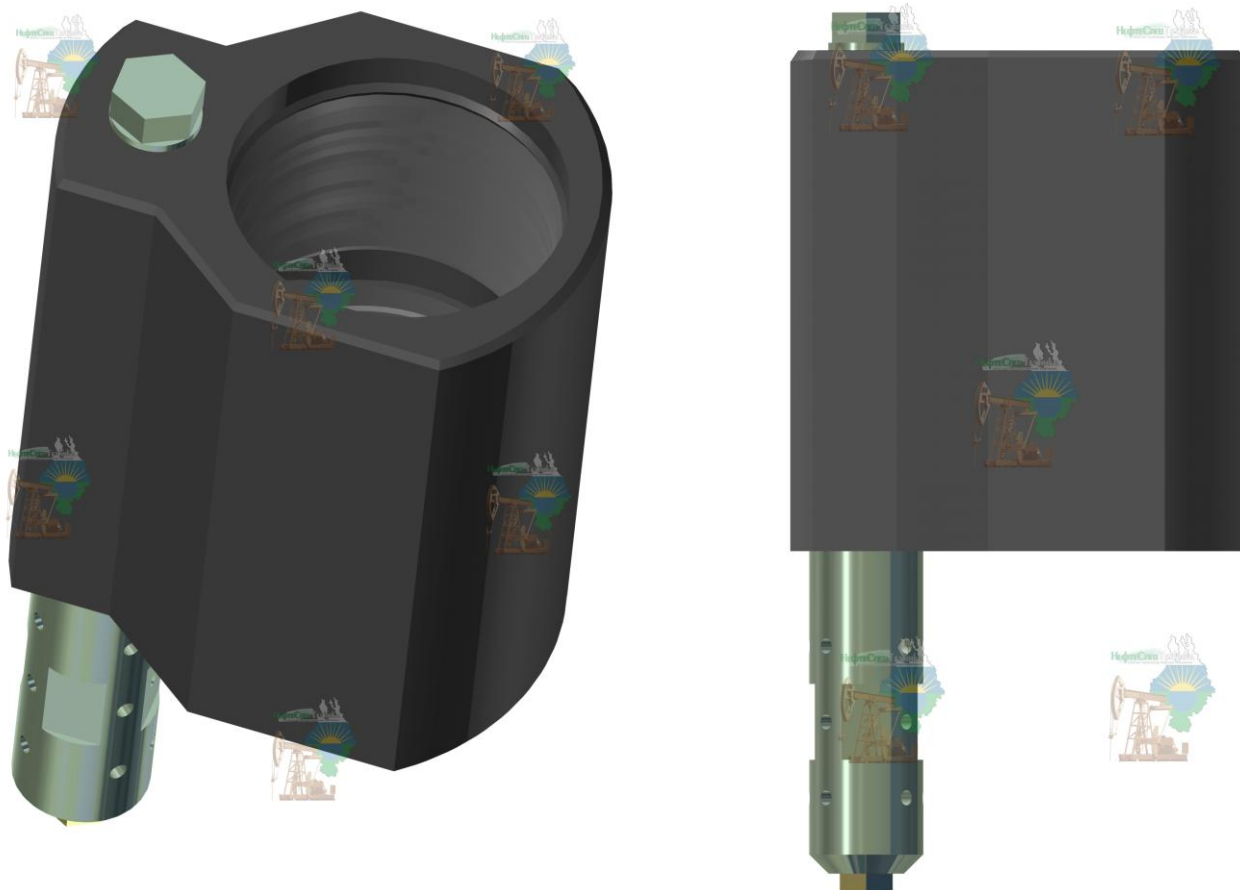


Клапан газовый перепускной КГП.01



Клапан газовый перепускной КГП.01 предназначен для перепуска свободного газа из затрубного пространства скважины в НКТ, с целью предупреждения образования парафино – гидратных пробок в затрубье, более полного использования газлифтного эффекта для повышения дебита. Особенно эффективен в применении на скважинах с высоким газовым фактором пластовой нефти.

КГП.01 представляет собой стальной цилиндрический корпус (выполненный в виде муфты с боковым перепускным проточным каналом), на нижнем и верхнем конце которого имеется присоединительная резьба НКТ для монтажа клапана в лифтовую колонну НКТ. В боковую проточку корпуса вставляется пружина, шарик, втулка (с вставленным в нее седлом, фторопластовым кольцом, наружным резиновым уплотнительным кольцом), после чего ввинчивается перфорированный патрубок с крутящим моментом $M=30$ кгм. На нижнем конце патрубка выполнено технологическое отверстие (для замера усилия открытия клапана), которое в рабочем положении заглушено конической пробкой. Для удобства демонтажа (извлечение и замена клапанной пары) проточный канал выполнен сквозным. В рабочем положении верхний канал заглушен болтом, который поджимает уплотнительное кольцо. Корпус КГП.01 изготовлен из легированной стали. Термическая обработка – улучшение HRC – 25..30.

Клапан газовый перепускной КГП.01 изготавливается в следующих модификациях:

Основные характеристики, размерность	КГП.01-73-108	КГП.01-73-115	КГП.01-73-120	КГП.01-73-133
1 Производительность по жидкости, м ³ /сут	от 1 до 500	от 1 до 500	от 1 до 500	от 1 до 500
2 Рабочее давление, МПа	25	25	25	25
3 Номинальное проходное сечение для шарикового клапана, мм ²	111	168	168	250
4 Перепад давления открытия клапана, Мпа (по заказу)	0,05- 0,3	0,05-0,3	0,05-0,3	0,05- 0,3
5 Температура рабочей среды, град К (°С)	373 (100)	373 (100)	373 (100)	373 (100)
6 Присоединительная резьба по ГОСТ 633				
-на верхнем конце	муфта НКТ73	муфта НКТ 73	муфта НКТ 73	муфта НКТ 89
-на нижнем конце	муфта НКТ 73	муфта НКТ 73	муфта НКТ 73	муфта НКТ 89
7 Габаритные размеры, мм:				
-длина	200	225	240	275
-диаметр	108	115	120	133
8 Масса, кг, не более	6,5	7	8	12